

Carmen crijep za ravne krovove



Carmen

Novi crijep Carmen sa svojom polukružnom izbočinom daje krovu duh juga. Specijalno za moderne kuće, Carmen stvara ugodan topao ambijent i temperamentan način življenja.

| | |
|---|---|
| Format: | 27,0 x 45,5 cm |
| Količina po m ² (minimalno): | ca. 12,1 kom. |
| Minimalni stepen nagiba krova: | 30° bez / 25° sa potkrovnom konstrukcijom 15° uz odgovarajuću potkrovnju konstrukciju (vodonepropusnu) |

Boje: prirodna crvena, crvena, antik, bakreno smeđa, tamno smeđa, crna, siva, siva 9, plava, svijetlo zelena, tamno zelena, oker-antik



Carmen crijep za ravne krovove



Crijep



Odzračni crijep



Crijep snjegobran



Priključak sljemena odzračni crijep



Priključak sljemena završni crijep lijevi



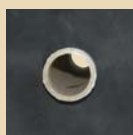
Priključak sljemena završni crijep desni



Završni crijep lijevi



Završni crijep desni



Manžetna za dihtanje



Fleksibilno crijevo za napu 70/100 mm



Crijep za napu ili antenu



Glineni priključak za napu



Glineni priključak za antenu



Butyl-dvostruko ljepljiva traka

TONDACH Carmen

Novi glineni crijep Carmen, zbog svoje polukružne izbočine pridodaje kući ugođaj juga. Specijalno proizveden za moderne porodične kuće, odaje svojim izgledom ugodnu klimu za život i temperamentnost.

TONDACH Carmen

Odzračni crijep

Odzračni crijep ima odzračni presjek od cca. 30 cm². Cjelokupni odzračni presjek krova se mjeri prema ÖNORM B 2219, B 7219 i B 7215.

TONDACH Carmen

Završni crijep lijevi/desni

Konstruktivno najbolje rješenje za bočni završetak je TONDACH završni crijep. Ugradnjom završnog crijepa i završnih plata povećava se zaštita vjetar lajsne (zabata) od vremenskih nepogoda.

TONDACH Carmen

Crijep snjegobran

TONDACH crijep snjegobran se ugrađuje na krovove do nagiba od 35°. Za krovove sa nagibom većim od 35° se preporučuje dodatni sistem za hvatanje snijega.

Potrebna količina po m² određuje se u zavisnosti od zone opterećenosti snijegom i stepena nagiba krova (ÖNORM B 4013).

Tehnički podaci:

| | |
|--------------------------------------|---------------------------------------|
| Srednja dužina: | cca. 36,8 cm |
| Širina: | cca. 21,8 cm |
| Ukupna širina: | cca. 27,0 cm |
| Ukupna dužina: | cca. 45,5 cm |
| Težina po komadu: | cca. 3,9 kg |
| Utrošak po m ² (minimum): | cca. 12,2 kom. |
| Ugradnja: | bez preklopa |
| Minimalni stepen nagiba krova: | 22° bez / |
| (vidi ÖNORM B 7219) | 17° sa potkrovnom konstrukcijom |
| | 15° za vodonepropusnu potkonstrukciju |

Boje: prirodno crvena, engobe: crvena, antik, crna, siva, siva 9, bakreno smeđa, pješćana antik, plava, svijetlo zelena, tamno zelena

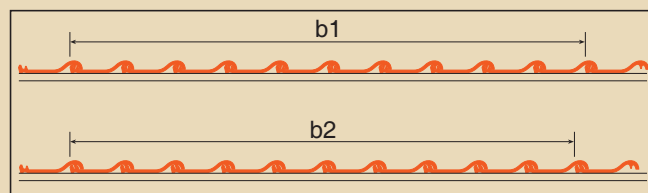
Zbog trajnosti konstrukcije preporučujemo pravljenje potkrovišta prema utvrđenim normama! (vidi ÖNR 22219-2 proračun i izvedba potkrovišta i potkonstrukcije odnosno pravilo pokrivanja za Tondach crijep.)

Gore navedene mjere su uobičajene vrijednosti. Može doći do niskih odstupanja mjera zbog razlika pri sagorijevanju i promjena sirovine. Zbog toga se pri dostavi crijepa na gradilište trebaju provjeriti dužina i širina crijepa.

Srednja vrijednost širine pokrivanja:

2 reda po 12 crijepova se postavljaju i mjere jednom sa razvučenim utorom i jednom sa zbijenim. Aritmetička vrijednost izmjerena od srednjih 10 crijepova daje širinu pokrivanja. Analogno tome se izračunava dužina pokrivanja.

$$\text{Srednja širina} = \frac{b1 + b2}{20}$$



Crijep je prirodni proizvod - tako zbog različitog prirodnog sastava sirovina pri pečenju mogu nastati male razlike u nijansi boje. Da bi se postigla što ravnomjernija boja površine krova, crijep treba pri postavljanju naizmjenično uzimati sa više paleta.

Carmen crijep za ravne krovove

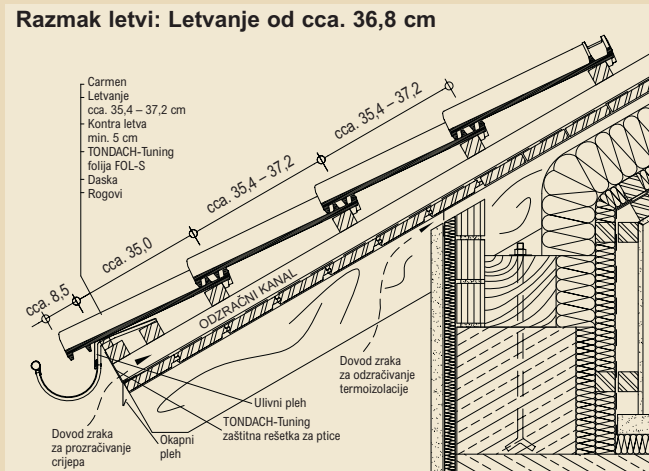
Prozračnost

Za konstrukcije bez toplotne izolacije (vidi ÖNORM B 2219, B 7219 i B 7215)

Općenito mora pri svakoj krovnoj konstrukciji, nezavisno od stepena nagiba krova, biti moguća prozračnost između vanjske i - zavisno od načina izgradnje potkrovlja- ili toplotno izolacione unutrašnje krovne konstrukcije i/ili plafona zadnjeg sprata. Otvori za dolazni zrak na strehi odnosno otvori za odlazni zrak u području sljemena su popisani u ovisnosti od dužine roga i stepena nagiba krova ÖNORM B 2219, B 7219 i B 7215 za krovopokrivačke i zidarske radove.

Carmen streha

Razmak letvi: Letvanje od cca. 36,8 cm



a) Letvanje u području strehe:

Donja ivica letve za strehu do gornje ivice prve krovne letve. Letva za strehu za 3,5 cm viša od normalnog letvanja.

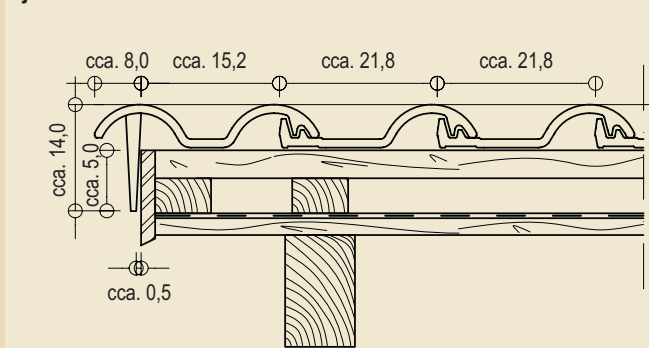
Razmak letvi u području strehe:

Donji rub strešnje letve do gornjeg ruba prve letve cca. 35 cm, ispušt cca. 8,5 cm. Zahtjeva se izvedba sa ulivnim plehom.

Razmak letve (A) od tjemene tačke sljemena:

| Nagib krova | Letvanje 4 x 5 cm | | |
|-------------|-------------------|--------------------|-----------|
| | A Falzfirst 17 cm | A Glattfirst 17 cm | B |
| 15° | cca. 7,5 | cca. 7,0 | cca. 12,7 |
| 20° | cca. 7,0 | cca. 6,0 | cca. 12,1 |
| 25° | cca. 6,0 | cca. 5,0 | cca. 11,6 |
| 30° | cca. 5,0 | cca. 4,5 | cca. 11,1 |
| 35° | cca. 4,5 | cca. 3,5 | cca. 10,6 |
| 40° | cca. 3,5 | cca. 3,0 | cca. 10,1 |
| 45° | cca. 3,0 | cca. 2,5 | cca. 9,5 |
| 50° | cca. 2,5 | cca. 2,5 | cca. 9,1 |

Lijevi završetak strehe sa TONDACH Carmen završnim crijepom lijevim



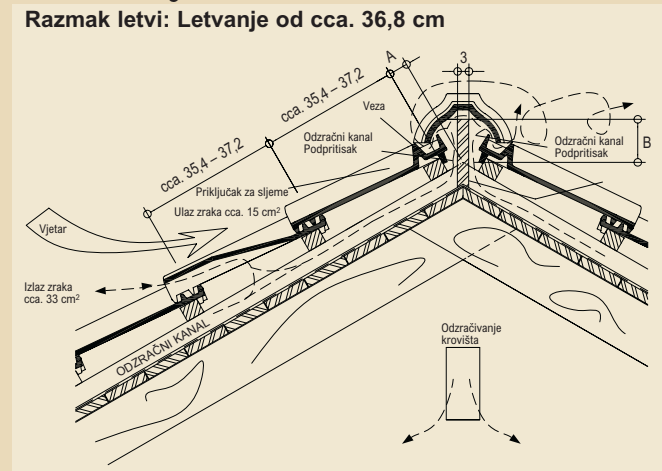
Zaštita protiv nevremena

Dodatne sigurnosne mjere se moraju poduzeti u zavisnosti od uvjeta područja (uporedi ÖNORM B 4014-1), načina pokrivanja krova i stepena nagiba krova.

Pri tome se uzima u obzir visina sljemena, oblik krova, stepen nagiba krova, pokrivanje krova, vrsta i položaj objekta, te se dijele prema području krova (uglato, ivično, prostorno) i otvorenoj i zatvorenoj krovnoj podlozi. (vidi ÖNORM B 7219)

Carmen sljeme

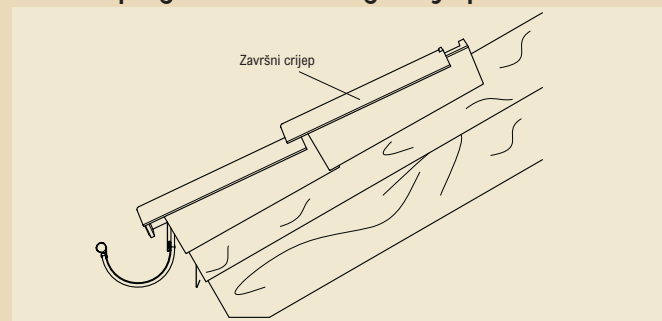
Razmak letvi: Letvanje od cca. 36,8 cm



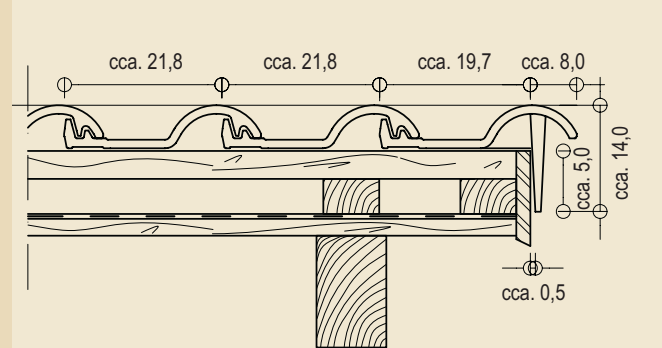
b) Letvanje u području sljemena:

Razmak letvi od roga do letvanja sljemena se razlikuje i određuje prema određenom nagibu krova.

Bočni pogled završnog crijeva



Desni završetak strehe sa TONDACH Carmen završnim crijepom desnim



TONDACH®



Vrhunski glineni crijep

TONDACH Bosna i Hercegovina d.o.o
71000 Sarajevo, Ferhadija 19
Tel.: +387 33/262-820,821 · 562-710,711
Fax: +387 33/262-822
E-Mail: office@tondach.ba
www.tondach.com