

Mulde vz pomični crijep



Crijep Mulde VZ

Presovani crijep sa duplim dubokim gornjim i bočnim utorom, posebno siguran od kiše i oluje, izgledom ima gornje ispupčenje i plitku uvalu. Utor je tako konstruisan da se crijep može pomjerati do **max. 6cm**.

Format:	24,0 x 40,5 cm
Količina po m ² (minimalno):	ca. 14,5 kom.
Minimalni stepen nagiba krova:	30° bez / 25° sa potkrovnom konstrukcijom 15° uz odgovarajuću potkrovnju konstrukciju (vodonepropusnu)

Boje: postoji u svim bojama



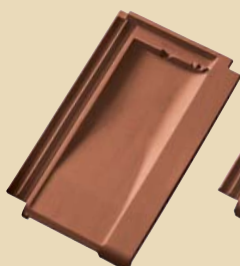
Mulde vz pomični crijev



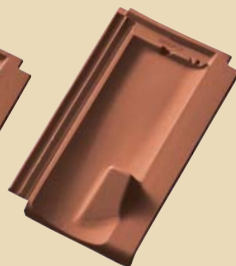
Crijev



Polovina crijeva



Odzračni crijev



Crijev snjegobran



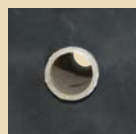
Završni crijev lijevi



Završni crijev desni



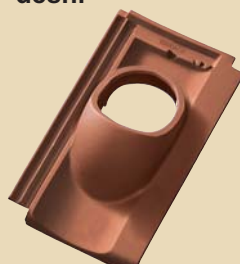
Završna plata lijeva/desna



Manžetna za dihtanje



Fleksibilno crijevo za napu 70/100 mm



Crijev za napu ili antenu



Glineni priključak za napu



Glineni priključak za antenu

TONDACH Mulde VZ pomični crijev

Presovani crijev sa duplim dubokim gornjim i bočnim utorom, posebno siguran od kiše i oluje, izgledom ima gornje ispupčenje i plitku uvalu. To mu daje homogenu i kompaktnu površinu. Utor je tako konstruisan da se crijev može pomjerati do max. 6 cm.

TONDACH Mulde VZ pomični crijev Odzračni crijev

Odzračni crijev ima odzračni presjek od cca. 12 cm². Cjelokupni odzračni presjek krova se mjeri prema ÖNORM B 2219, B 7219 i B 7215.

TONDACH Mulde VZ pomični crijev Završni crijev lijevi/desni

Konstruktivno najbolje rješenje za bočni završetak je TONDACH završni crijev. Ugradnjom završnog crijeva i završnih plata povećava se zaštita vjetar lajsne (zabata) od vremenskih nepogoda.

TONDACH Mulde VZ pomični crijev Crijev snjegobran

TONDACH crijev snjegobran se ugrađuje na krovove do nagiba od 35°. Za krovove sa nagibom većim od 35° se preporučuje dodatni sistem za hvatanje snijega.

Potrebna količina po m² određuje se u zavisnosti od zone opterećenosti snijegom i stepena nagiba krova (ÖNORM B 4013).

Tehnički podaci:

Preporučena dužina pokrivanja:	cca. 33,5 cm
Dužina (nagib krova 15 – 24°):	cca. 28,0 – 30,0 cm
Dužina (nagib krova od 25°):	cca. 28,0 – 34,0 cm
Širina:	cca. 20,3 cm
Ukupna širina:	cca. 24,0 cm
Ukupna dužina:	cca. 40,5 cm
Težina po komadu:	cca. 2,90 kg
Utrošak po m ² (minimum):	cca. 14,5 kom.
Ugradnja:	bez preklopa
Minimalni stepen nagiba krova:	30° bez /
(vidi ÖNORM B 7219)	25° sa potkrovnom konstrukcijom
	15° za vodonepropusnu potkonstrukciju

Boje: u svim bojama (vidi paletu boja)

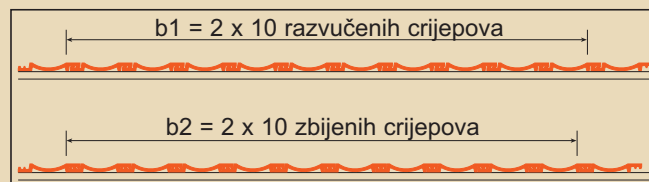
Zbog trajnosti konstrukcije preporučujemo pravljenje potkrovišta prema utvrđenim normama! (vidi ÖNR 22219-2 proračun i izvedba potkrovišta i potkonstrukcije odnosno pravilo pokrivanja za Tondach crijev.)

Gore navedene mjere su uobičajene vrijednosti. Može doći do niskih odstupanja mjera zbog razlika pri sagorijevanju i promjena sirovine. Zbog toga se pri dostavi crijeva na gradilište trebaju provjeriti dužina i širina crijeva.

Srednja vrijednost širine pokrivanja:

2 reda po 12 crijeva se postavljaju i mjere jednom sa razvučenim utorom i jednom sa zbijenim. Aritmetička vrijednost izmjerena od srednjih 10 crijeva daje širinu pokrivanja. Analogno tome se izračunava dužina pokrivanja.

$$\text{Srednja širina} = \frac{b1 + b2}{20}$$



Crijev je prirodni proizvod - tako zbog različitog prirodnog sastava sirovina pri pečenju mogu nastati male razlike u nijansi boje. Da bi se postigla što ravnomjernija boja površine krova, crijev treba pri postavljanju naizmjenično uzimati sa više paleta.

Mulde VZ pomični crijev

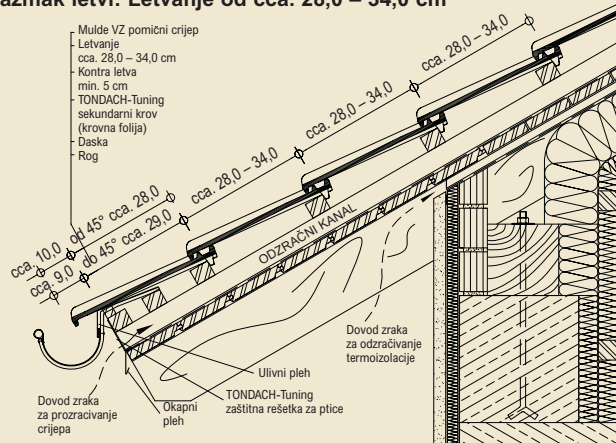
Prozračnost

Za konstrukcije bez toplotne izolacije
(vidi ÖNORM B 2219, B 7219 i B 7215)

Općenito mora pri svakoj krovnoj konstrukciji, nezavisno od stepena nagiba krova, biti moguća prozračnost između vanjske i - zavisno od načina izgradnje potkrovlja- ili toplotno izolacione unutrašnje krovne konstrukcije i/ili plafona zadnjeg sprata. Otvori za dolazni zrak na strehi odnosno otvori za odlazni zrak u području sljemena su popisani u ovisnosti od dužine roga i stepena nagiba krova ÖNORM B 2219, B 7219 i B 7215 za krovopokrivačke i zidarske radove.

Mulde VZ pomični crijev streha

Razmak letvi: Letvanje od cca. 28,0 – 34,0 cm



a) Letvanje u području strehe:

Donja ivica letve za strehu do gornje ivice prve krovne letve. Letva za strehu za 3 cm viša od normalnog letvanja.

Razmak letvi u području strehe:

Donji rub strešnje letve do gornjeg ruba prve letve do 45° cca. 29,0 cm, isпуст cca. 9 cm od 45° cca. 28,0 cm, isпуст cca. 10 cm. Preporučuje se izvedba sa ulivnim plehom.

Razmak letve (A) od tjemene tačke sljemena:

Letvanje 4 x 5 cm		
Nagib krova	A	B
15°	cca. 5,0	cca. 12,8
20°	cca. 4,5	cca. 12,2
25°	cca. 4,0	cca. 11,6
30°	cca. 4,0	cca. 11,0
35°	cca. 3,5	cca. 10,4
40°	cca. 3,0	cca. 9,8
45°	cca. 3,0	cca. 9,1
50°	cca. 2,5	cca. 8,6

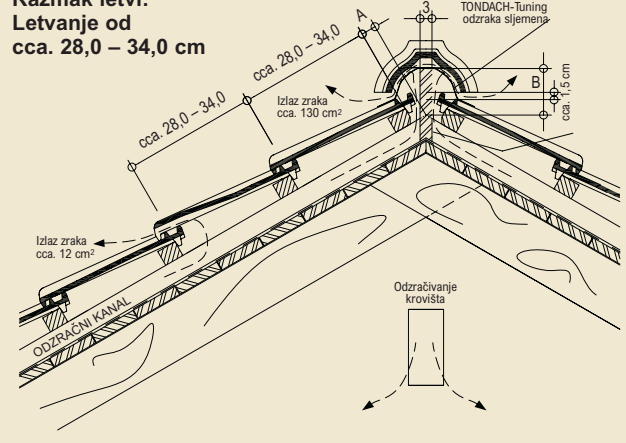
Zaštita protiv nevremena

Dodatne sigurnosne mjere se moraju poduzeti u zavisnosti od uvjeta područja (uporedi ÖNORM B 4014-1), načina pokrivanja krova i stepena nagiba krova.

Pri tome se uzima u obzir visina sljemena, oblik krova, stepen nagiba krova, pokrivanje krova, vrsta i položaj objekta, te se dijele prema području krova (uglato, ivično, prostorno) i otvorenoj i zatvorenoj krovnoj podlozi. (vidi ÖNORM B 7219)

Mulde VZ pomični crijev sljeme

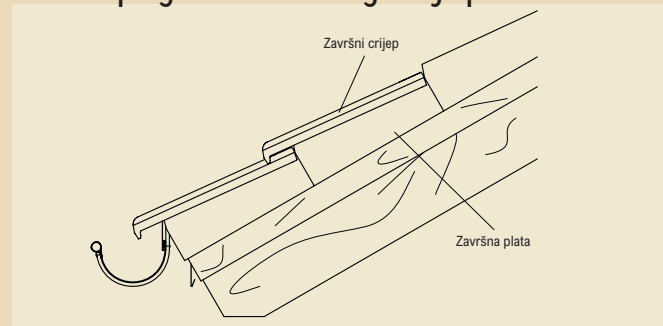
Razmak letvi: Letvanje od cca. 28,0 – 34,0 cm



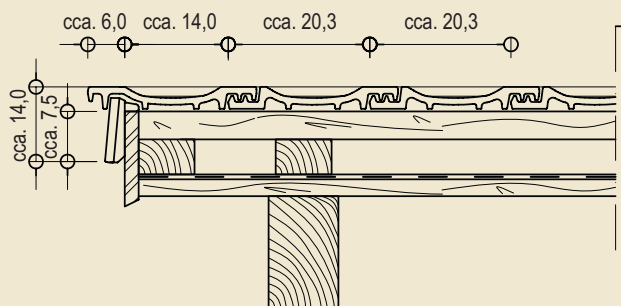
b) Letvanje u području sljemena:

Razmak letvi od roga do letvanja sljemena se razlikuje i određuje prema određenom nagibu krova.

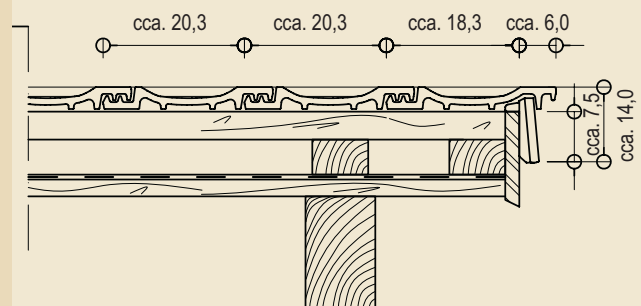
Bočni pogled završnog crijeva



Lijevi završetak strehe sa TONDACH Mulde VZ pomičnim završnim crijevom lijevom i TONDACH završnom platom lijevom



Desni završetak strehe sa TONDACH Mulde VZ pomičnim završnim crijevom desnim i TONDACH završnom platom desnom



TONDACH®



Vrhunski glineni crijep

TONDACH Bosna i Hercegovina d.o.o
71000 Sarajevo, Ferhadija 19
Tel.: +387 33/262-820,821 · 562-710,711
Fax: +387 33/262-822
E-Mail: office@tondach.ba
www.tondach.com